

Inversor de Frequência Vetorial Modular A1000-HHP

Uma solução econômica e flexível de 300 até 2250CV



O A1000-HHP é um inversor de frequência de alta potência formado por módulos extraíveis, permitindo acionar motores de até 1.800CV em 440V e 2.250CV em 690V. Os inversores A1000-HHP são formados por um módulo retificador e por módulos de inversores em paralelo. O sistema de controle é totalmente digital com CPU RISC e controle para até 5 módulos simultâneos.

Itens	Especificações
Métodos de controle	Vetorial de corrente em malha aberta ou fechada V/f e V/f com encoder
Máxima Frequência de saída (Hz)	150Hz
Certificação global	UL 508C, CE, RoHS compliant
Entradas e Saídas de comando	(8) entradas digitais multifuncionais (24Vcc - Sink ou Source)
	(3) entradas analógicas (0-10Vcc), (0-10Vcc/4-20mA), (-10-10Vcc)
	(1) entrada Termistor Motor - Utiliza a entrada analógica A3
	(1) entrada por pulso multifuncional
	(1) saída a relé, contato reversível, para Falha Geral, 250V-1A
	(1) saída multifuncional a relé, contato NA, 250V-1A
	(2) saídas multifuncionais a transistor coletor aberto, 48Vcc-50mA
	(2) saídas analógicas multifuncionais, 0-10Vcc ou 4-20mA
	(1) saída por pulso multifuncional
	(1) entrada/saída para função de segurança
Comunicação em rede	Incorporada: Modbus RTU, RS-422/485, 115 kbps
	Opcionais : Ethernet/IP, DeviceNet, ModbusTCP/IP, Profinet, Profibus-DP, Mechatrolink-II, CanOpen, CC-Link
Faixa de controle de velocidade	1500:1 Em controle Vetorial de malha fechada
	200:1 Em controle Vetorial de malha aberta
	40:1 Em controle V/F e V/F com encoder
Precisão de controle de velocidade	+/- 0,02% : Vetorial de malha fechada (25°C 3 10°C)
	+/- 0,2% : Vetorial de malha aberta (25°C 3 10°C)
Resposta de velocidade	50 Hz: Vetorial de malha fechada (25°C 3 10°C)
	10 Hz: Vetorial de malha aberta (25°C 3 10°C)
Torque de partida	V/F, V/F com encoder: 150 % a 3 Hz Malha aberta: 200% a 0,3 Hz Malha fechada : 200% a 0 Rpm
Tempo de Acel. e Desacel.	0 a 6000 segundos com 4 ajustes independentes.
Proteções Principais para o Inversor e para o Motor	Sobre/Sub Tensão, Sobre/Sub Torque, Sobreaquecimento do Motor e do Inversor, Sobrecorrente, Sobrecarga, Falha contator de Pré Carga, Falha de Comunicação, Erro Entradas Analógicas, Erro de Operação, Fuga a Terra, Falha na CPU, Perda de Referência, Perda de Fase de Entrada ou Saída, Falhas externas Programáveis.
Proteções em Malha Fechada	Perda do Encoder, Desvio de Velocidade, Sobrevelocidade.
Instalação	Abrigada, dentro de uma cabine ou de um painel
Temperatura Ambiente	-10 - 45°C
Umidade	95% de umidade relativa Max. (sem condensação)
Vibração	10 Hz - 55 Hz, 2,0 m/s ²

Recursos

- Módulos de inversores e retificadores extraíveis, permitindo fácil remoção para facilitar a manutenção.
- Mesa hidráulica móvel para facilitar o manuseio dos módulos (opcional).
- Entrada de alimentação própria para sistemas de 12 pulsos, permitindo redução das harmônicas dentro dos limites da IEEE519.
- Auto-ajuste contínuo para compensar as alterações do motor com a temperatura.
- Limitadores rápidos de corrente e tensão, evitam desarmes indesejáveis, garantindo a continuidade da operação.
- Frenagem por alto escorregamento em paradas de emergência, sem resistores de frenagem.
- Interfaces de comunicação opcionais para as principais redes industriais .
- Parada de Segurança incorporada conforme EN61800-5-1, ISO13849 Categoria 3 e IEC/ EN61508 SIL 2.
- DriveWorksEZ:**
PLC embutido ao inversor com poderosa linguagem de programação através de blocos funcionais.
- Funções de Controle Principais:**
Ajuste Automático para Economia de Energia, Zero Servo, Droop Control, Busca de velocidade com o Motor Rodando, Religamento Automático, Controlador PID direto e reverso com função Sleep, Função Dwell, Compensação de escorregamento, Compensação de Torque, Compensação de Inércia na Partida, Supressão de Sobretensão

Inversor de Frequência Vetorial Modular A1000HHP

Características Principais

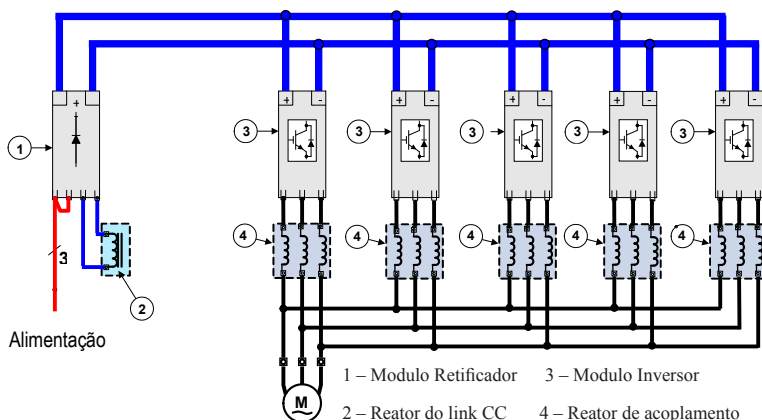
380 - 480V

Modelo CIMR-AU4H _ _ _ _ _		0466BR	0900BR	1350BR	1800BR	2250BR	
Número de módulos inversores		(1x) EUJ71001X	(2x) EUJ71001X	(3x) EUJ71001X	(4x) EUJ71001X	(5x) EUJ71001X	
Número de módulos retificadores		(1x) EUJ71012X	(1x) EUJ71012X	(1x) EUJ71013X	(1x) EUJ71013X	(1x) EUJ71014X	
Potência Máx do motor CV (kW) *1		Ciclo Normal	400 (300)	800 (600)	1000 (750)	1500 (1125)	
		Ciclo Pesado	350 (263)	700 (525)	1000 (750)	1250 (938)	1600 (1200)
Saída	Potência de saída (kVA)	Ciclo Normal	355	686	1029	1372	1715
		Ciclo Pesado	316	610	914	1219	1524
	Corrente de saída	Ciclo Normal	466	900	1350	1800	2250
		Ciclo Pesado	414	800	1200	1600	2000
Sobrecarga		Ciclo Normal: 120% por 60 seg Ciclo Pesado: 150% por 60 seg					
Frequência Portadora		2 kHz					
Alimentação		Tensão / Frequência	AC: 380 - 480 V 50/60 Hz - DC: 510 - 680 V				
		Flutuação de Tensão e Frequência	Tensão: -15-+10% Frequência: 35%				

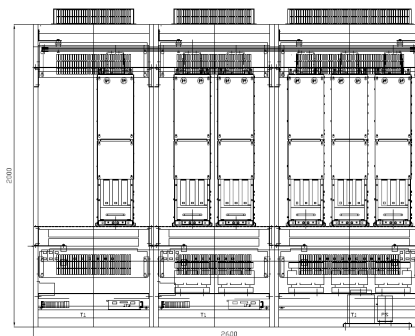
500 - 690V

Modelo CIMR-AU6H _ _ _ _ _		0466BR	0900BR	1350BR	1800BR	2250BR	
Número de módulos inversores		(1x) EUJ71002X	(2x) EUJ71002X	(3x) EUJ71002X	(4x) EUJ71002X	(5x) EUJ71002X	
Número de módulos retificadores		(1x) EUJ71012X	(1x) EUJ71012X	(1x) EUJ71013X	(1x) EUJ71013X	(1x) EUJ71014X	
Potência Máx do motor CV (kW) *1		Ciclo Normal	440 (335)	900 (675)	1400 (1050)	1800 (1350)	
		Ciclo Pesado	400 (300)	800 (600)	1250 (938)	1600 (1200)	2000 (1500)
Saída	Potência de saída (kVA)	Ciclo Normal	560	1080	1620	2160	2690
		Ciclo Pesado	500	960	1440	1920	2400
	Corrente de saída	Ciclo Normal	466	900	1350	1800	2250
		Ciclo Pesado	414	800	1200	1600	2000
Sobrecarga		Ciclo Normal: 120% por 60 seg Ciclo Pesado: 150% por 60 seg					
Frequência Portadora		2 kHz					
Alimentação		Tensão / Frequência	AC: 500 - 690 V 50/60 Hz - DC: 675 - 975 V				
		Flutuação de Tensão e Frequência	Tensão: -15-+10% Frequência: 35%				

Configuração básica - exemplo com 5 módulos inversores



Montagem em gabinete



*1: Para motor de 4 pólos na máxima tensão de classe.